

Заказчик: Администрация Одинцовского городского округа
Московской области

ПРОЕКТНАЯ ДОКУМЕНТАЦИЯ

**Установка Стелы по адресу:
Одинцовский городской округ, г. Кубинка.**

**Раздел 4.
«Конструктивные решения»**

03-23/Р-КР

Изм. № подл.	Подпись и дата	Взам. инв. №

г. Москва 2023

Заказчик: Администрация Одинцовского городского округа
Московской области

ПРОЕКТНАЯ ДОКУМЕНТАЦИЯ

**Установка Стелы по адресу:
Одинцовский городской округ, г. Кубинка.**

**Раздел 4.
«Конструктивные решения»**

03-23/Р-КР

Генеральный директор



И.А. Бакушин

г. Москва 2023

Изм. № подл.	Подпись и дата	Взам. инв. №

Ведомость чертежей основного комплекта

Лист	Формат	Наименование	Примечание
1	A3	Ведомость чертежей основного комплекта. Общие данные. Начало.	
2	A3	Стела. Общий вид. Общие данные. Окончание.	
3	A3	Фундамент Ф1.	
4	A3	Армирование фундамента Ф1.	
5	A3	Фундамент Ф2.	
6	A3	Армирование стелы СТ1	
7	A3	Армирование фундаментного стакана Фс1.	
8	A3	Спецификация материалов.	

ОБЩИЕ УКАЗАНИЯ

а) о м комплекте ра ра ота ерте и ля та овки Стел по а ре и цов ки оро ко окр и ка

Чертежи разработаны применительно к следующим условиям площадки строительства:

- расчетная зимняя температура наиболее холодной пятидневки - минус 30 °С
- нормативное значение ветрового давления - 0,23 кПа (23кг/м2)
- расчетный вес снегового покрова - 1,8 кПа (180 кг/м2)
- нормативная глубина сезонного промерзания для суглинков - 1,2 м.

При производстве работ предусмотреть мероприятия по предотвращению промораживания и обводнения котлована. Перед устройством фундаментов котлован должен быть освидетельствован геологом с составлением акта соответствия грунтов принятых в проекте. В случае обнаружения под подошвой фундаментов грунтов, отличных от принятых в проекте, необходимо сообщить об этом автору проекта для соответствующей корректировки.

Все арматурные работы перед бетонированием конструкций должны быть предъявлены авторскому надзору и технадзору заказчика с составлением акта на скрытые работы.

Работы производить в соответствии с указаниями СП 45.13330.2012, СП 63.13330.2011, СП 70.13330.2012, СНиП 12-03-2001, СНиП 12-04-2002, ППР.

роек т ая ок ме тация пре а а е а ля прои во тва ра от в ловия лет е о периода времени. При производстве работ в зимнее время руководствоваться соответствующими положениями СП 45.13330.2012.

Все конструкции примыкающие к грунту следует обмазать полимерно-битумной мастикой за 2 раза с выведением гидроизоляции на 200мм выше уровня чистовой поверхности постаментов. Площадь гидроизолируемой поверхности Ф1 - 28,1м2.

Перечень работ, для которых необходимо составлять акты освидетельствования скрытых работ:

1. Акт на устройство бетонной подготовки и гидроизоляции.
2. Акт на армирование.
3. Акт на бетонные работы.
4. Акт приемки ответственных конструкций.

Перечень документов, предъявляемых авторскому надзору:

1. Контрольные испытания бетонных кубиков.
2. Исполнительная геодезическая съемка несущих конструкций.
3. Сертификат качества арматуры.

СОГЛАСОВАНО

Взам. инб. N

Подпись и дата

инб. N

Технические решения, принятые в проекте, соответствуют требованиям экологических, санитарно-гигиенических, противопожарных и других норм, действующих на территории Российской Федерации, и обеспечивают безопасную для жизни и здоровья людей эксплуатацию объектов при соблюдении предусмотренных в чертежах мероприятий.

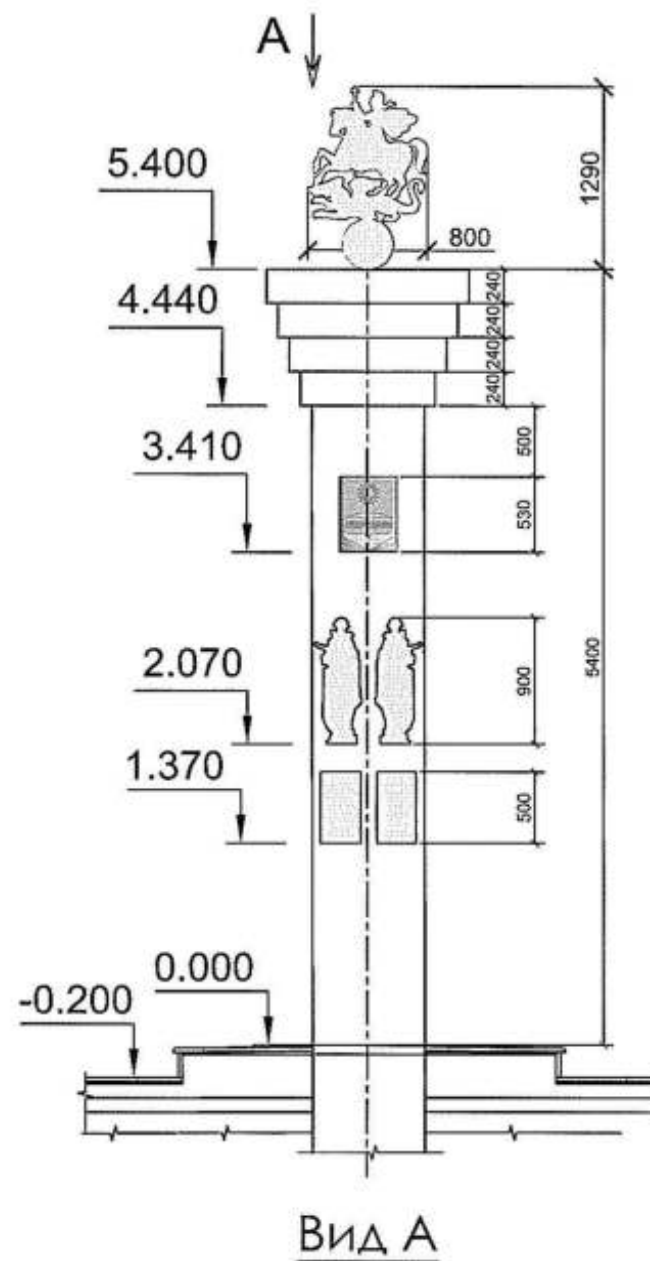
Генеральный директор



И.А. Бакушин

						Заказчик: Администрация Одинцовского городского округа Московской области	/P-
						та овка Стел по а ре	и цов ки о и ка
м	ол	и	т	ок	о	пи	ата
						о тр ктив е ре е ия	8
						пол ил	я е ко
						ие а е а ало	" "

Стела. ОБЩИЙ ВИД.



ОБЩИЕ УКАЗАНИЯ

Котлован для конструкций под мачты освещения см.л.б, привязку котлована см.раздел ГП.

Земляные работы могут быть начаты после получения геоподосновы с нанесенными на ней всех коммуникаций, и согласовав в установленном порядке.

Не допускается расструктуривание естественного грунта основания фундаментов. При механической разработке грунта необходимо не доходить до проектной отметки (недобор) на 20 см. После чего грунт до проектной отметки разрабатывается вручную.

Выполненное основание котлована должно быть освидетельствовано комиссией в составе представителей: заказчика, генподрядчика, проектной организации и производителя работ и представлены следующие документы:

- акт геодезической разбивки осей здания;
- исполнительная схема котлована;
- акт на освидетельствование грунтов.

В период строительства при устройстве фундаментов требуется принять меры по предотвращению обводнения котлована.

В процессе выполнения работ необходимо вести мониторинг состояния окружающих зданий, инженерных коммуникаций и окружающего массива грунта.

В связи с опасностью повреждения подземных коммуникаций, уточненная разбивка осей должна быть согласована с соответствующими службами.

Проектные решения приняты для проведения работ в летний период. Работы в зимних условиях должны производиться в соответствии с ППР, разработанным Генподрядной организацией и согласованным с Проектной организацией.

При устройстве ограждения котлована вблизи существующих коммуникаций, провести следующие мероприятия:

- откопать шурфы для уточнения расположения коммуникаций;
- вызвать на место производства работ сотрудников организации, эксплуатирующей коммуникации;
- работы по устройству ограждения производить в присутствии сотрудников организации, эксплуатирующей коммуникации;
- в случае необходимости организовать охранные мероприятия.

При несоответствии в натуре условий, принятых в проекте, в том числе при изменении отметки дна котлована, проект подлежит корректировке.

Проект выполнен в соответствии с СП 22.13330.2011 "Основания зданий и сооружений"; СП 50-101-2004 "Проектирование и устройство оснований и фундаментов зданий и сооружений".

Все работы производить в соответствии с требованиями:

- СП 45.13330.2012 "Земляные сооружения, основания и фундаменты";
- СНиП 12-03-2001 "Безопасность труда в строительстве. Часть 1. Общие требования";
- СНиП 12-04-2002 "Безопасность труда в строительстве. Часть 2. Строительное производство".

Дополнительные земляные работы по устройству съездов в котлован определяется проектом ППР. ПОС и ППР согласовать с проектной организацией.

СОГЛАСОВАНО

Взам. инв. N

Подпись и дата

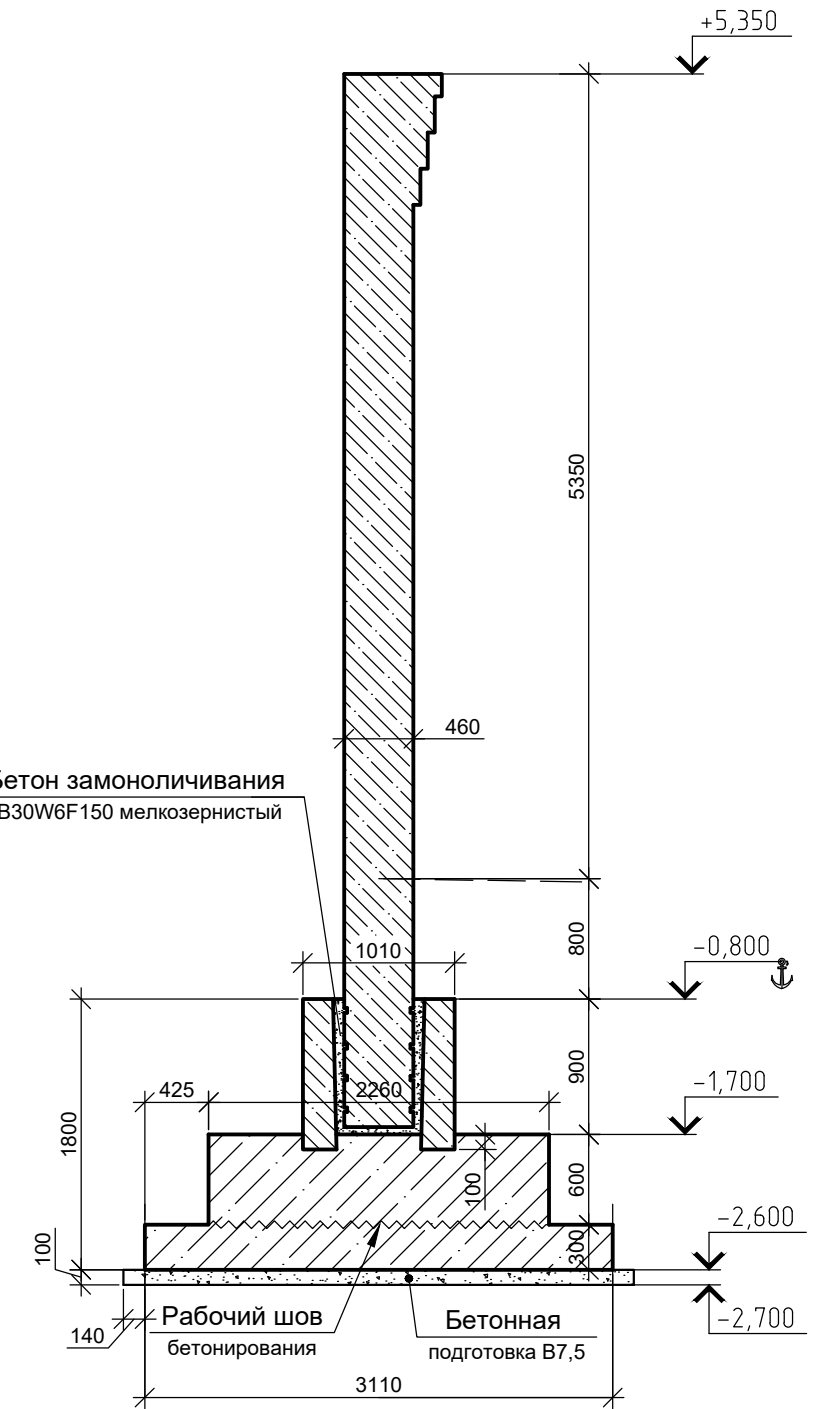
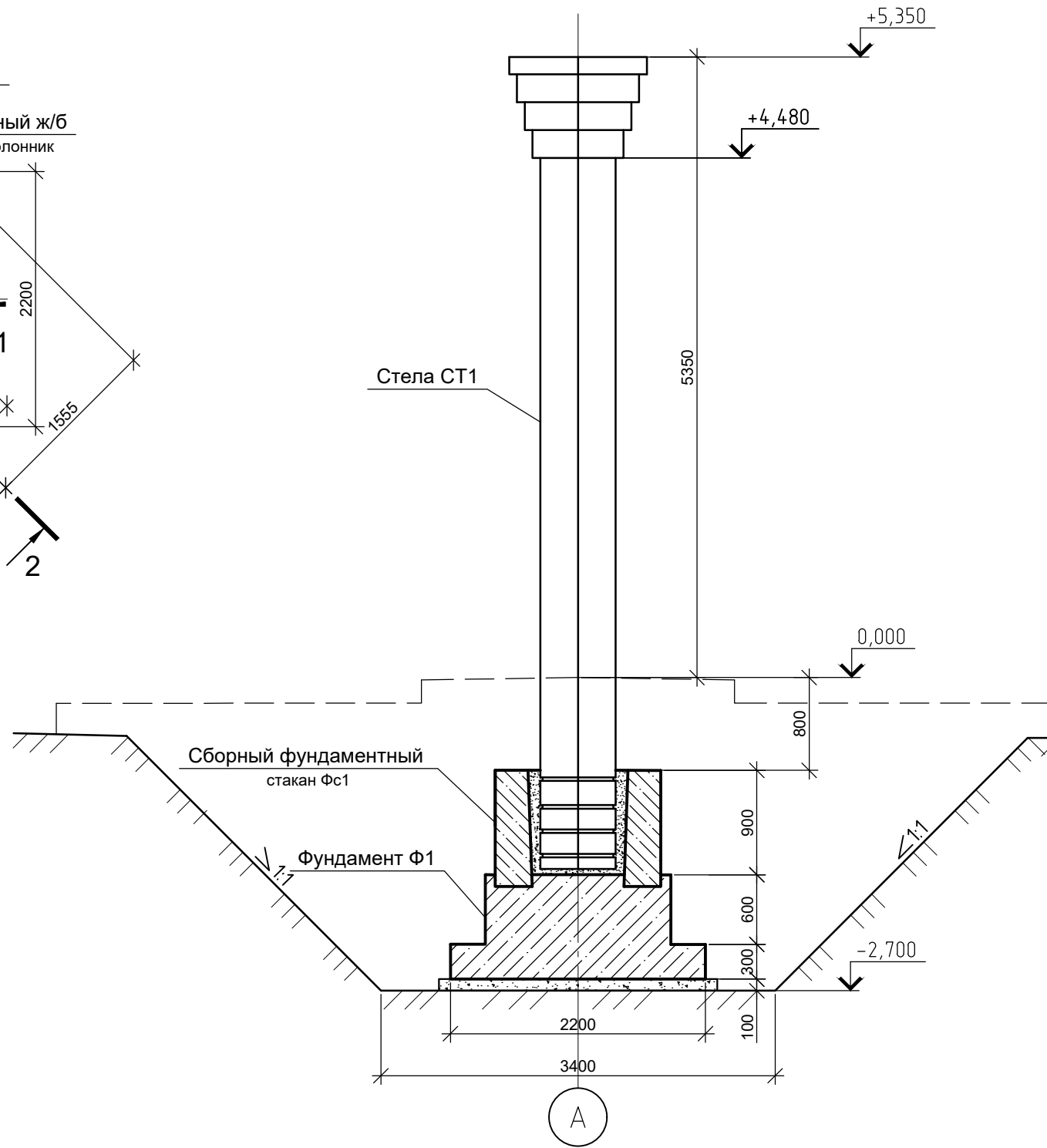
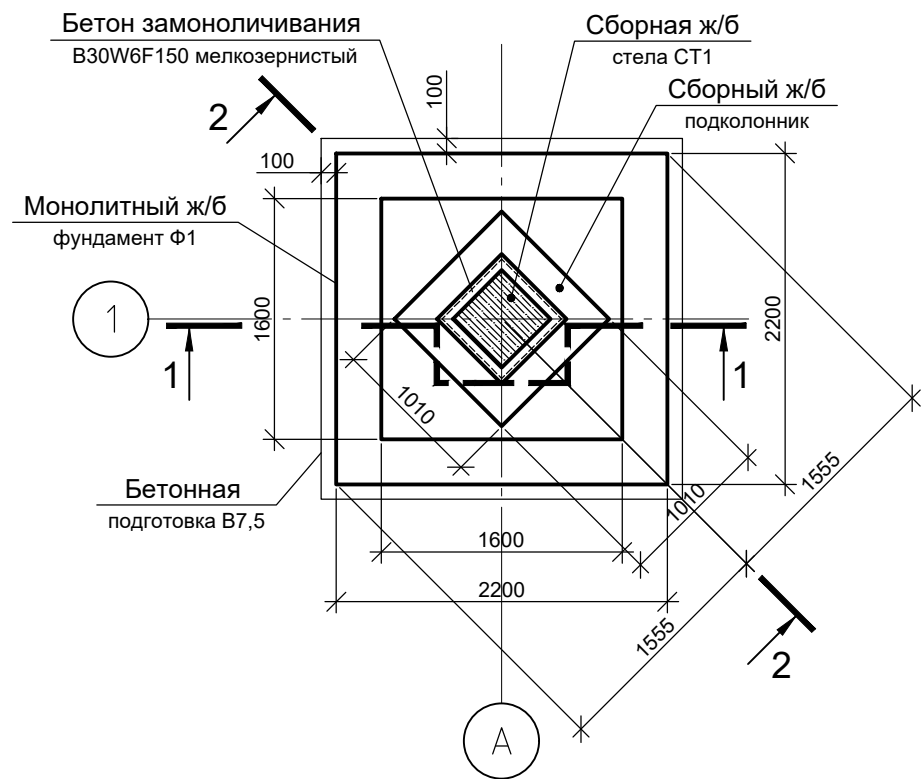
инв. N

						Заказчик: Администрация Одинцовского городского округа Московской области			/Р-		
						та овка Стел по а ре и цов ки о и ка					
м	ол	и т	ок	о пи	ата						
						о тр ктив е ре е ия			Ста ия	и т	и тов
						ие а е ко а ие			8		
									" "		

Фундамент Ф1

1-1

2-2



Спецификация сборных элементов

1	2	3	4	5	6	7	8	9	10	11	12	13	14	15	16	17	18	19
№ п/п	№ п/п	№ п/п	№ п/п	№ п/п	Наименование ИЛ		Всего (шт.)	Параметры			1 ИЛ (шт.)				Всего			
					ГОСТ, обозначение	Марка		А	В	С	М	М ²	М ³	Т	М	М ²	М ³	Т
							Длина	Высота	Толщина									
			1		Сборные элементы		2								8,0	6,9	2,3	5,8
			2		468-С.КЖ.И1	Стела СТ1	1	7,0	0,84	0,84	7,0	5,69	1,57	3,89	7,0	5,69	1,57	3,89
			3		468-С.КЖ.И1	Подколонник Фс1	1	1,01	1,01	1,0	1,0	1,02	0,68	1,87	1,0	1,02	0,68	1,87

Заказчик: Администрация Одинцовского городского округа Московской области				/Р-
та овка Стел по а ре и цов ки о и ка				
о тр ктив е ре е ия			Ста ия	и т и тов
аме т			"	"
Формат				А3

СОГЛАСОВАНО:

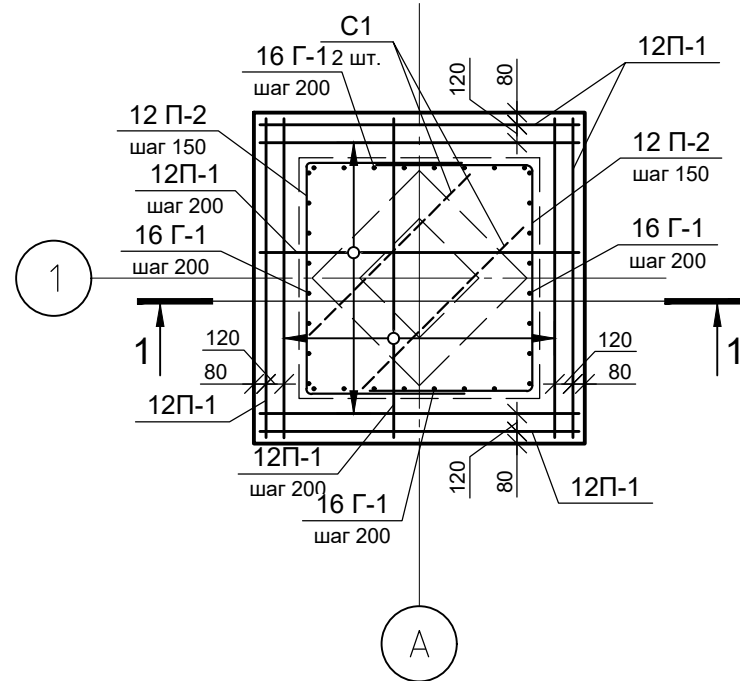
Взам. инв. N

Подпись и дата

Инв. N подл.

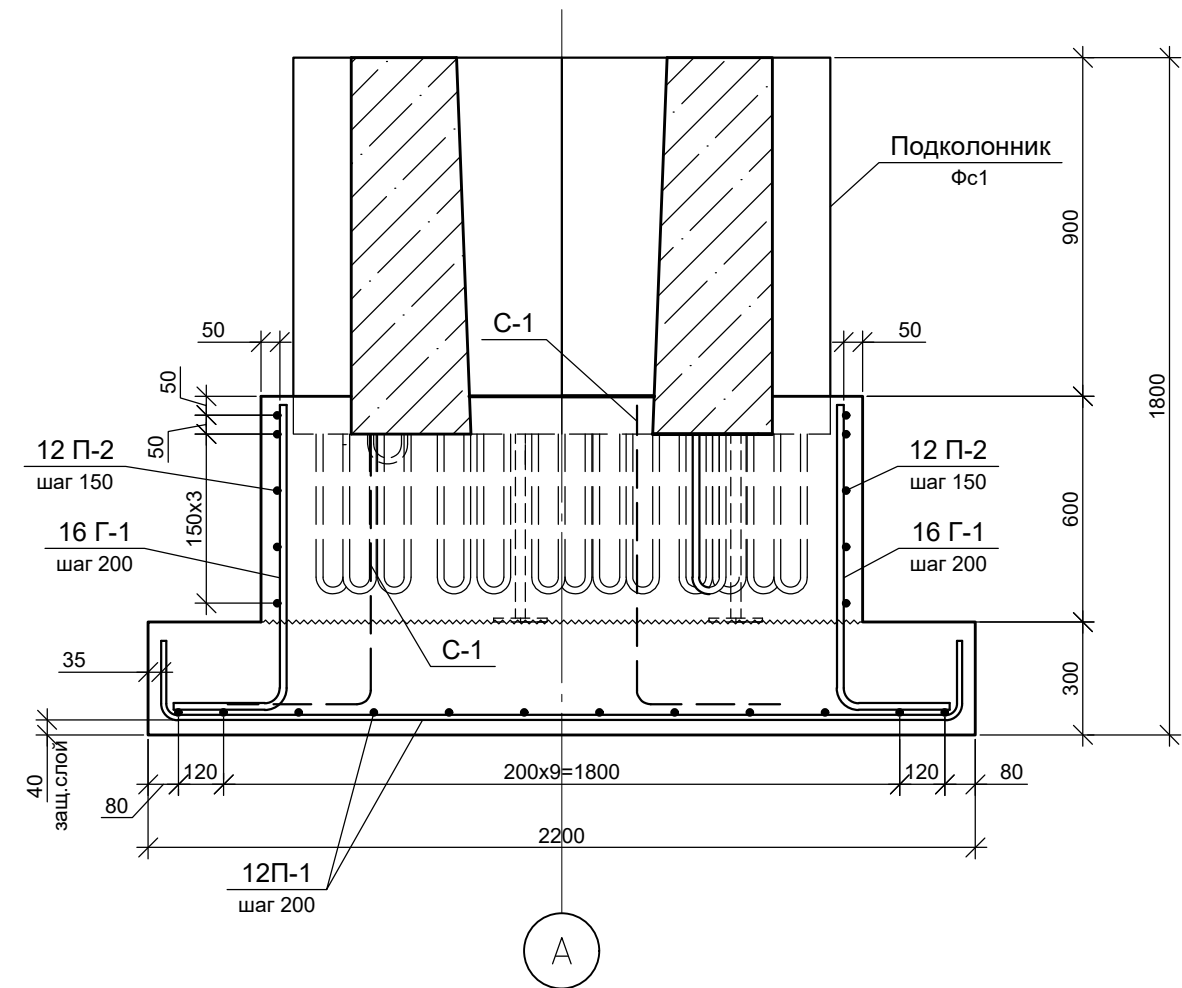
Схема армирования фундамента Ф1

м 1:50



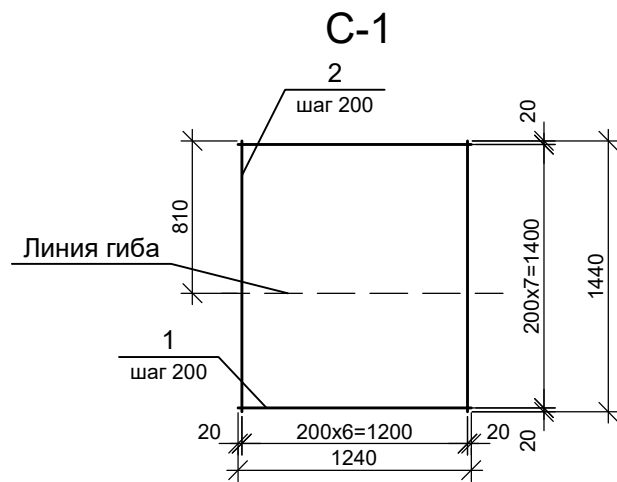
Разрез 1-1. Армирование

м 1:20



Ведомость деталей

Поз.	Эскиз
12 П-1	
12 П-2	
16 Г-1	



1. Общие данные смотри листы 1 и 2.
2. Спецификацию на фундамент Ф1 смотри лист 8

СОГЛАСОВАНО:

Взам. инв. N

Подпись и дата

Инв. N подл.

Заказчик: Администрация Одинцовского городского округа Московской области /Р-

та овка Стел по а ре и цов ки о и ка

о тр ктив е ре е ия

аме т рмирова ие

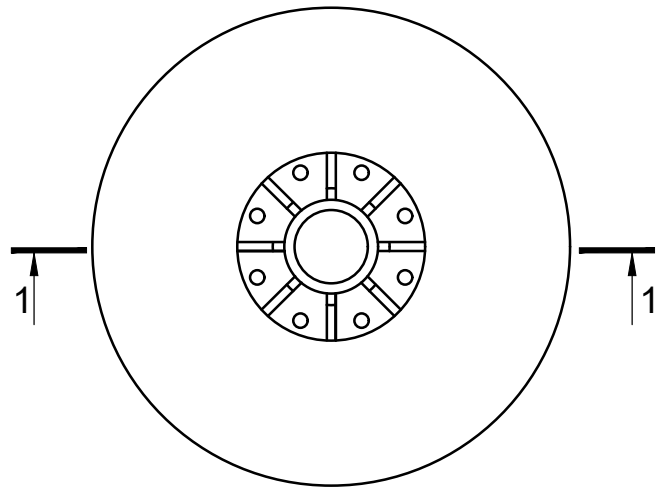
Ста ия	и т	и тов
		8

"	"
---	---

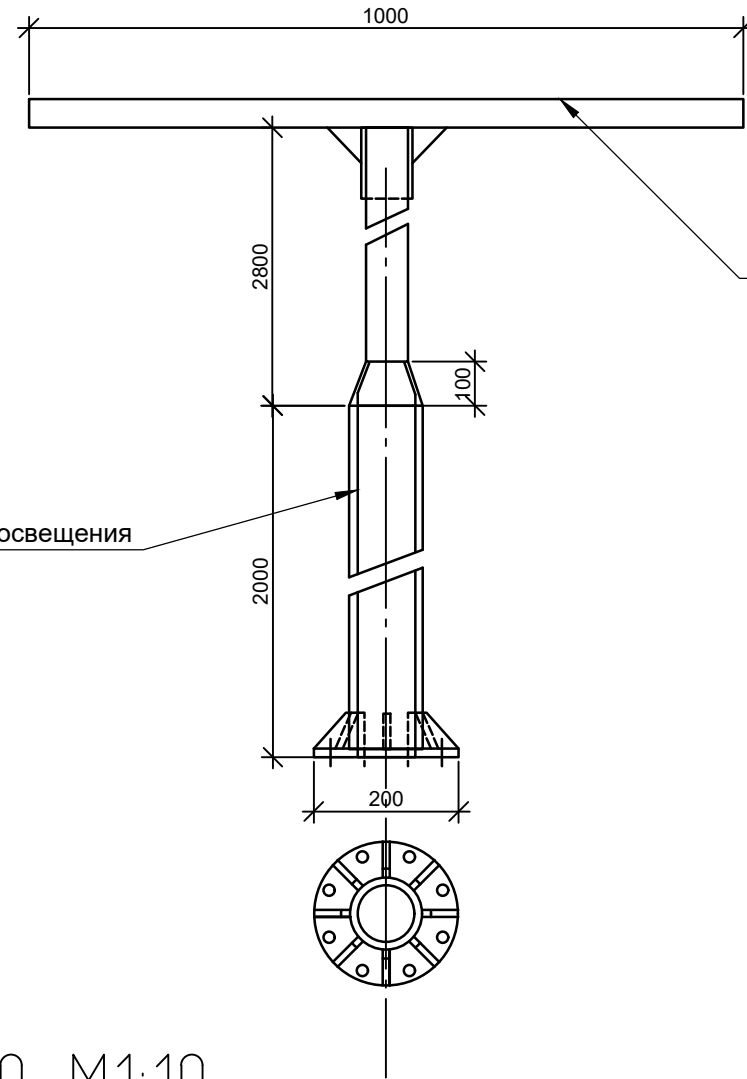
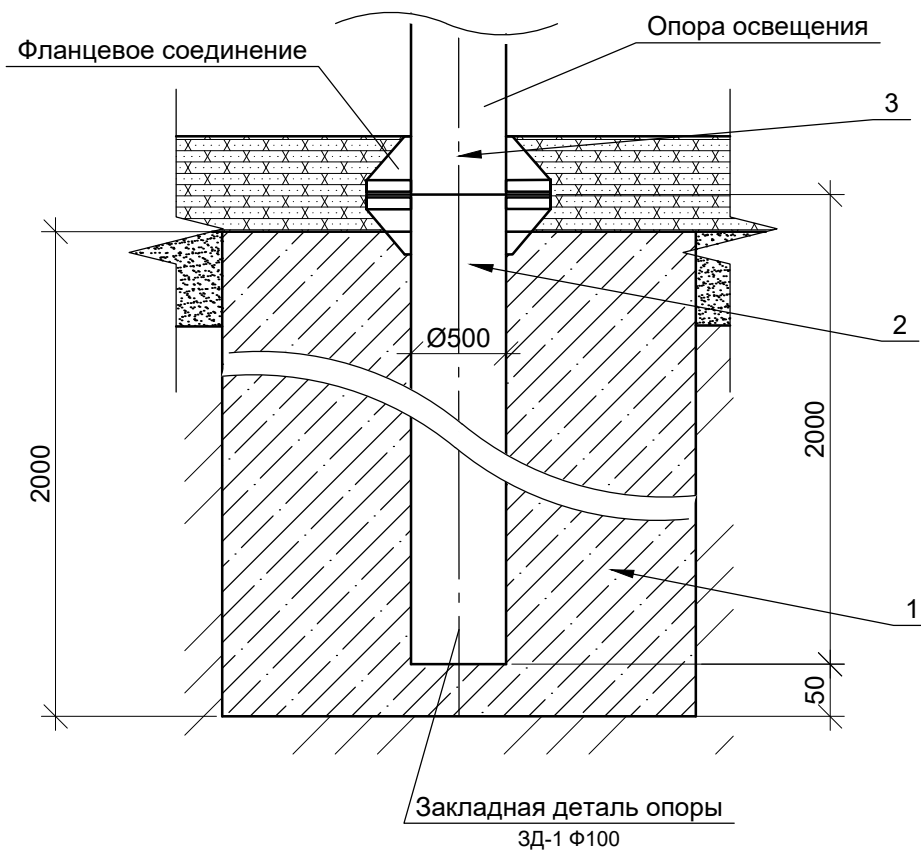
Опора освещения в сборе М1:10

Фундамент Ф2(4 шт)

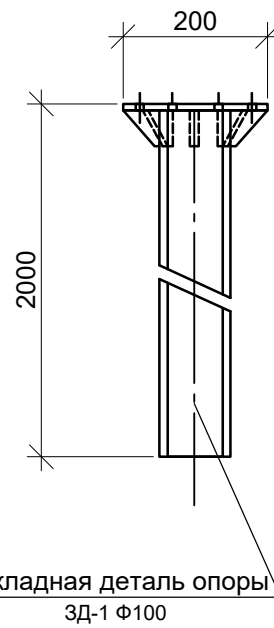
М 1:7.5



1-1 М1:10



ЗД-1 ф100 М1:10



Поз.	Наименование	Кол-во
1	Закладная деталь опоры ЗД-1	4 шт.
2	Опора освещения	4 шт.
3	Т-образный кронштейн	4 шт.
4	Бетон В30 F150 W6	1,5 м3

- Общие данные см. лист 1,2
- Указания по производству земляных работ см. л. 2
- Привязку фундамента в плане см. раздел ГП
- Спецификацию на фундамент Ф1 см. л. 8
- Песчаную подушку под фундамент уплотнить до коэффициента уплотнения не менее 0.95
- Объем разрабатываемого грунта на 1 фундамент = 15.4 м3
 - ** 14.6 м3 - выемка грунта механизированным способом
 - ** выемка грунта вручную, h=20 см. - 0.8 м3
 - ** Сосн. котл. - 15.8 м2
 - ** Объем обратной засыпки - 14.6 м3

Заказчик: Администрация Одинцовского городского округа Московской области						/Р-
та овка Стел по а ре и цов ки о и ка						
о тр ктив е ре е ия						Ста ия и т и тов
пол ил я е ко						8
аме т						" "

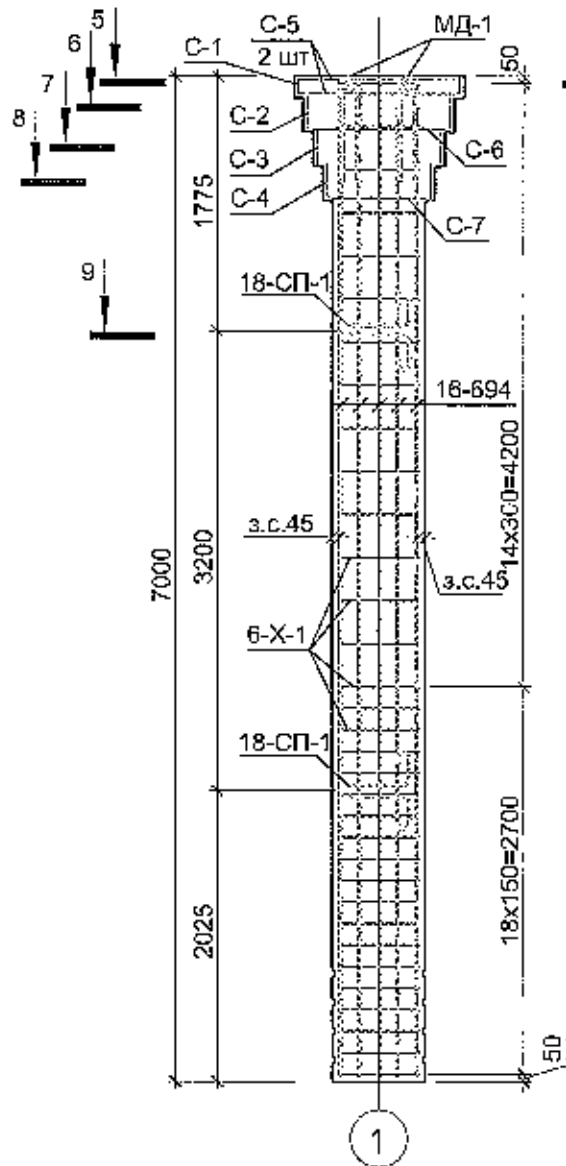
Согласовано

Взам. инв. №

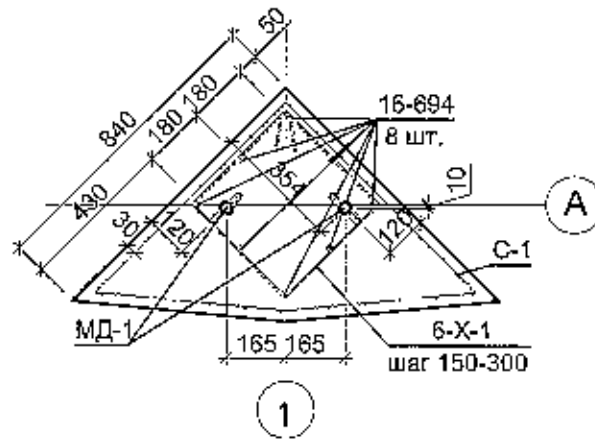
Подп. и дата

Инв. № подл.

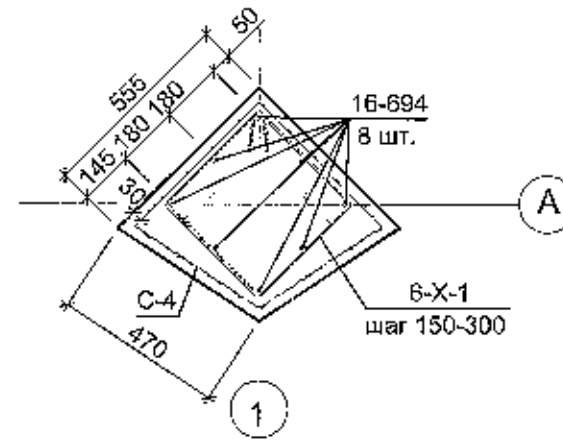
1 - 1. Армирование
М 1:50



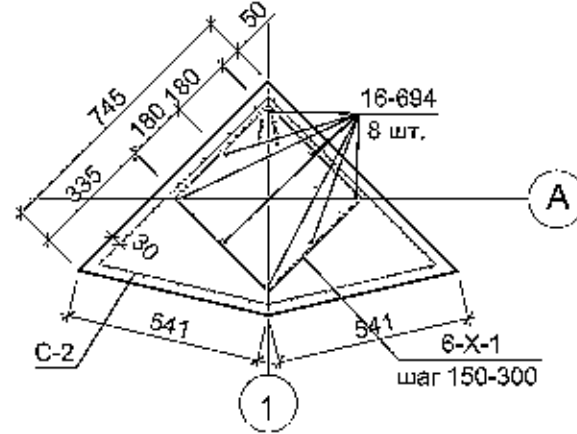
5 - 5
М 1:20



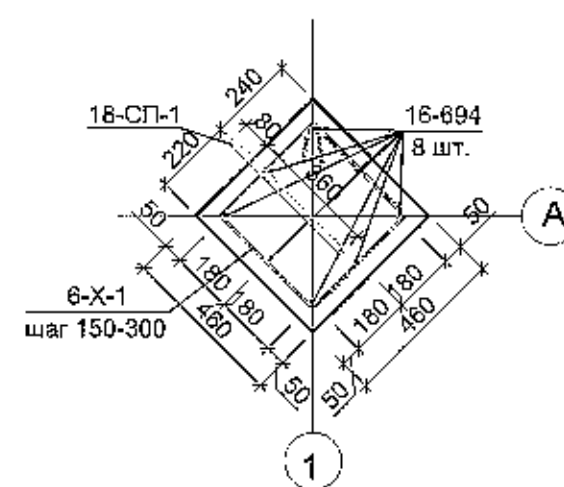
8 - 8
М 1:20



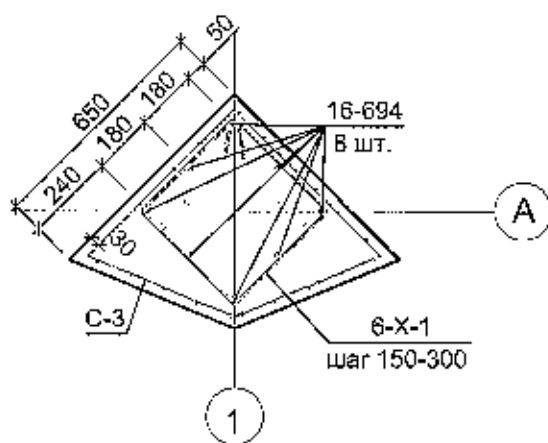
6 - 6
М 1:20



9 - 9
М 1:20



7 - 7
М 1:20



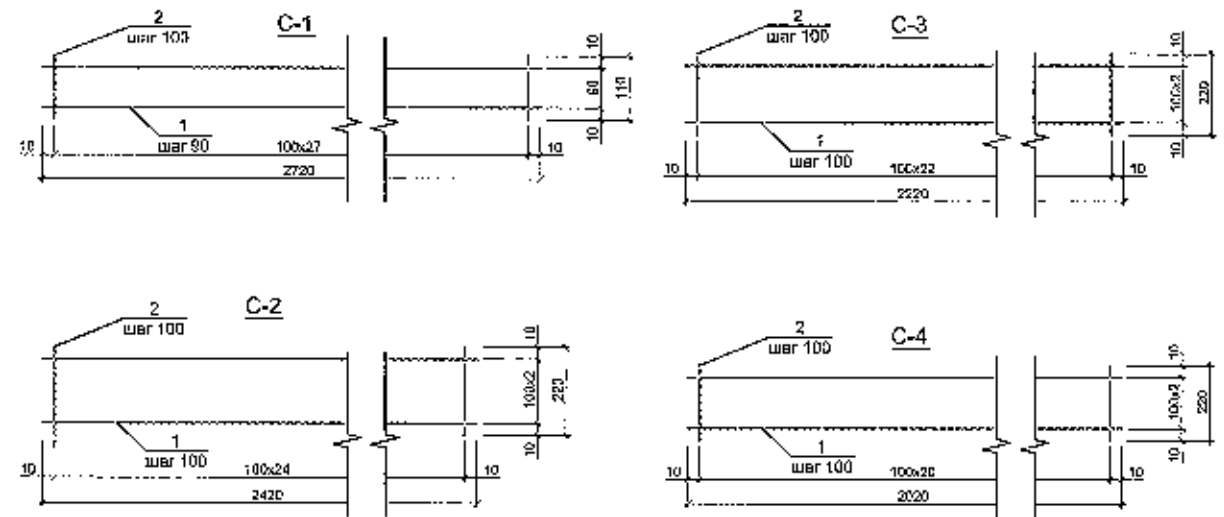
Спецификация арматурных изделий

Марка изделия	Поз.	Наименование	Кол.	Масса 1 дет. кг.	Масса изделия кг.
С-1	1	Ø6 В500С L=2720	2	0.60	1.82
	2	Ø6 В500С L=110	28	0.02	
С-2	1	Ø6 В500С L=2420	3	0.54	2.87
	2	Ø6 В500С L=220	25	0.05	
С-3	1	Ø6 В500С L=2220	3	0.49	2.62
	2	Ø6 В500С L=220	23	0.05	
С-4	1	Ø6 В500С L=2020	3	0.45	2.4
	2	Ø6 В500С L=220	21	0.05	
С-5	1	Ø6 В500С L=740	16	0.16	2.56
С-6	1	Ø6 В500С L=640	14	0.14	1.96
С-7	1	Ø6 В500С L=540	12	0.12	1.44

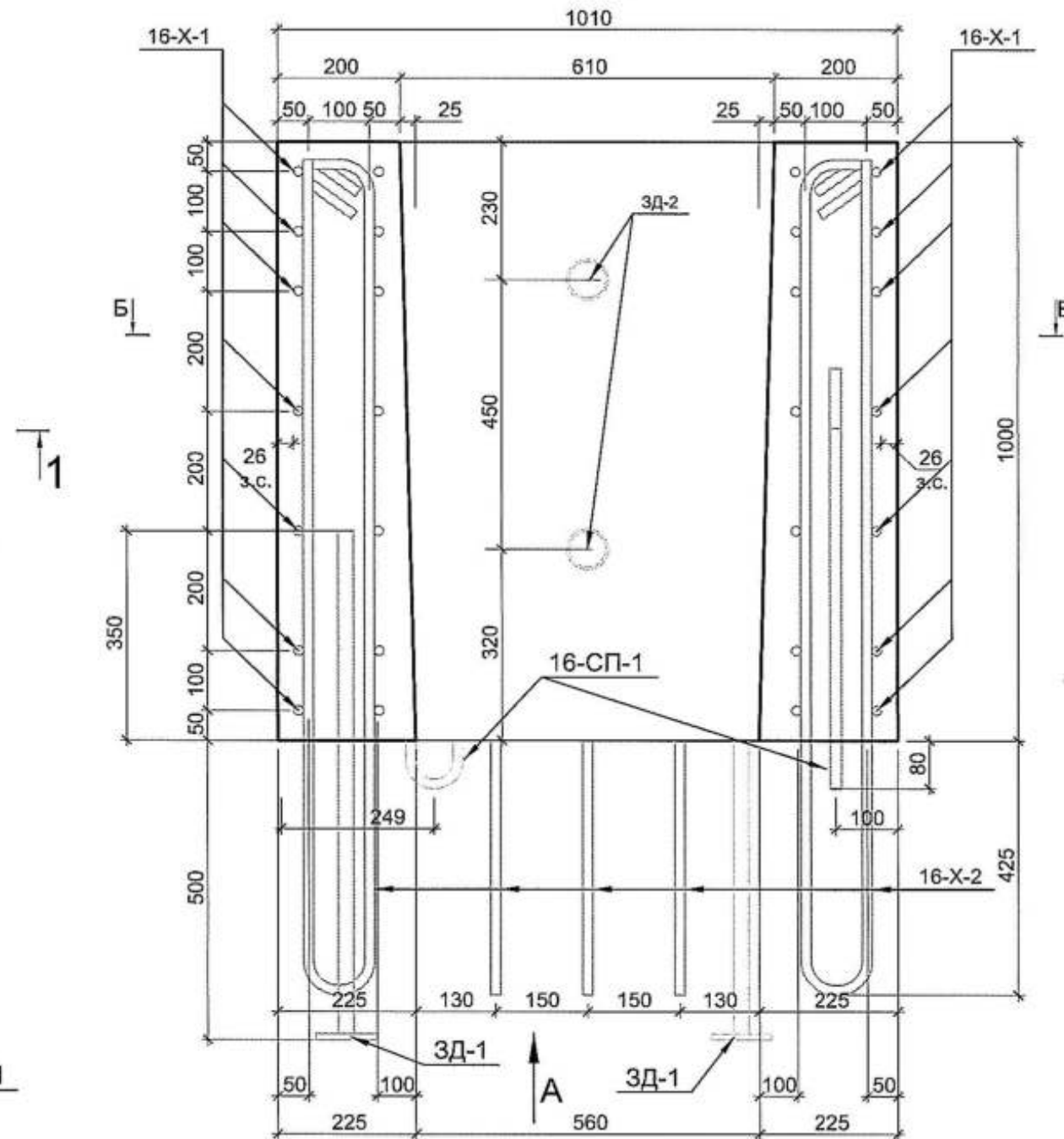
- Общие данные см. лист 1, 2.
- Спецификацию на СТ1 см. лист 8

Ведомость деталей

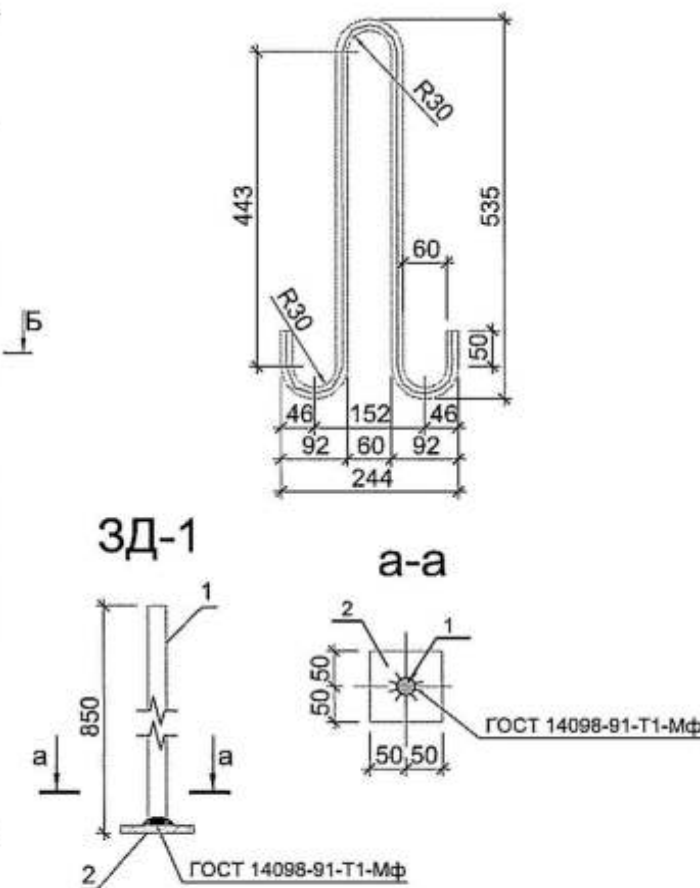
Поз.	Эскиз
6-X-1	



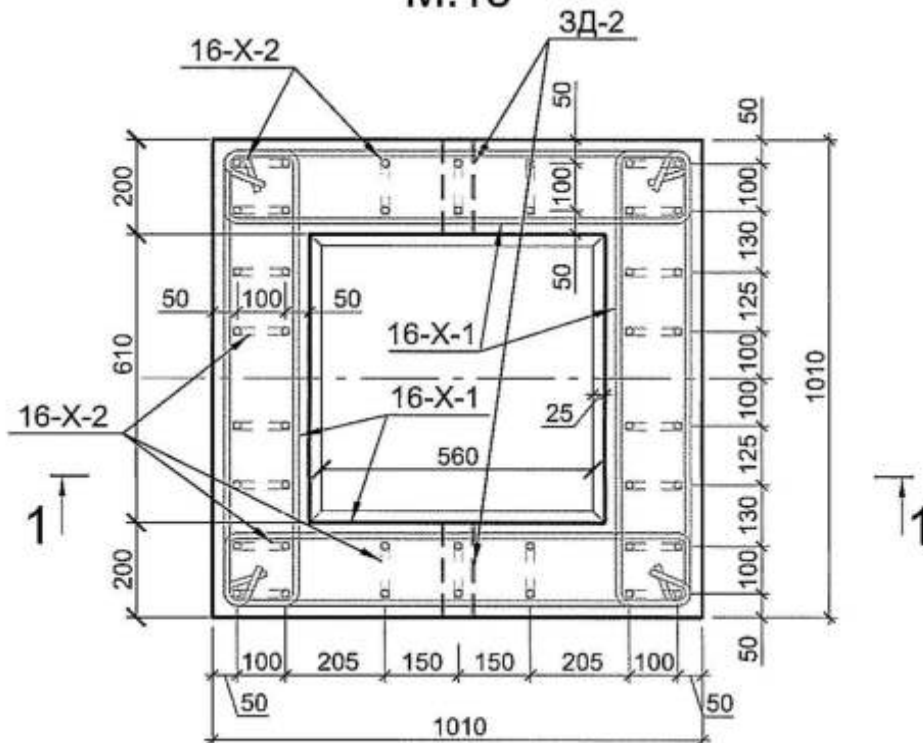
1-1. Фундаментный стакан Фс1 М:10



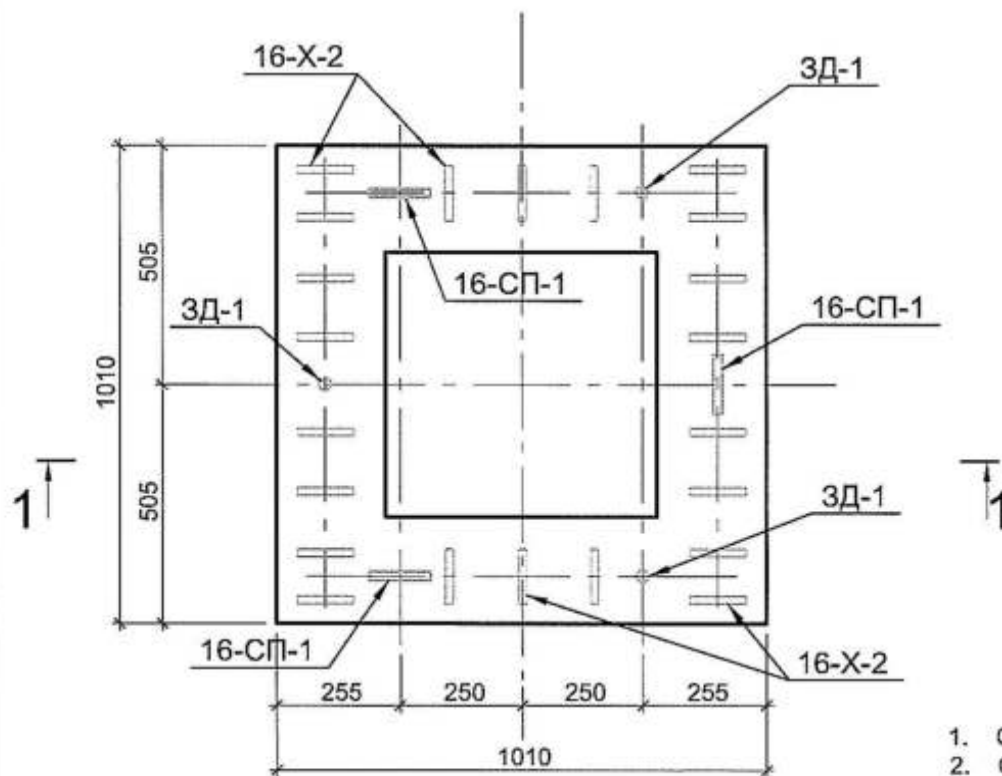
Петля 16-СП-1 М:10



Б-Б. М:15



Вид А. М:15



Ведомость деталей

Поз.	Эскиз	Поз.	Эскиз
16-X-1		16-X-1	

1. Общие данные см. лист 1.
2. Спецификацию на Фс1 см. лист 8

				Заказчик: Администрация Одинцовского городского округа Московской области		/Р-		
				та овка Стел по а ре и цов ки о и ка				
				о тр ктив е ре е ия		Ста ия	и т	и тов
								8
				пол ил я е ко				
				рмирова ие ф аме т о о				
				така а				

Спецификация материалов на стелу СТ1

1	2	3	4	5	6	7	8		9		10	11	12	13
							ед. изм. №1	ед. изм. №2	ед. изм. №1	ед. изм. №2				
1					ИТОГО									
2	1				Арматура			0,129	тн					
3		1			Арматура 18 А240(А1)			0,006	тн					
4			1	18-СП-1	Ведомость деталей	1 800	2	шт	6,394	кг			ГОСТ 5781-82	
5			2		Арматура 16 А500С				0,092	тн				
6			1	16-694	Ведомость деталей	6 940	8	шт	87,611	кг			ГОСТ Р 52544-2006	
7			2	МД-1-2	МД-1	1 450	2	шт	4,576	кг			ГОСТ Р 52544-2006	
8			3		Арматура 6 В500С				0,03	тн				
9			1	6-Х-1	Ведомость деталей	1 640	33	шт	12,013	кг			ГОСТ Р 52544-2006	
10			2	С-4-1	Сетка С-4 (1шт)	2 020	3	шт	1,345	кг			ГОСТ Р 52544-2006	
11			3	С-4-2	Сетка С-4 (1шт)	220	21	шт	1,026	кг			ГОСТ Р 52544-2006	
12			4	С-5-1	Сетка С-5 (2шт)	740	32	шт	5,257	кг			ГОСТ Р 52544-2006	
13			5	С-6-1	Сетка С-6 (1шт)	640	14	шт	1,989	кг			ГОСТ Р 52544-2006	
14			6	С-7-1	Сетка С-7 (1шт)	540	12	шт	1,439	кг			ГОСТ Р 52544-2006	
15			7	С-1-1	Сетка С-1 (1шт)	2 720	2	шт	1,208	кг			ГОСТ Р 52544-2006	
16			8	С-1-2	Сетка С-1 (1шт)	110	28	шт	0,684	кг			ГОСТ Р 52544-2006	
17			9	С-2-1	Сетка С-2 (1шт)	2 420	3	шт	1,612	кг			ГОСТ Р 52544-2006	
18			10	С-2-2	Сетка С-2 (1шт)	220	25	шт	1,221	кг			ГОСТ Р 52544-2006	
19			11	С-3-1	Сетка С-3 (1шт)	2 220	3	шт	1,479	кг			ГОСТ Р 52544-2006	
20			12	С-3-2	Сетка С-3 (1шт)	220	23	шт	1,123	кг			ГОСТ Р 52544-2006	
21	2				Бетон		1,65	м3						
22		1			Бетон В30 F150 W8		1,65	м3						
23	3				Элементы крепления		1	шт						
24		1			Jonka CSA 30x105		1	шт						
25			1	МД-1-1	МД-1		1	шт						

Спецификация материалов на фундамент Ф1

1	2	3	4	5	6	7	8		9		10	11	12	13
							ед. изм. №1	ед. изм. №2	ед. изм. №1	ед. изм. №2				
1					Итого									
2	1				Арматура									
3			1		Арматура 12 А500С				0,120	тн				
4			1	12 П-1	Ведомость деталей	2490	24	шт	53,067	кг			ГОСТ Р 52544-2006	
5			2	12 П-2	Ведомость деталей	3570	10	шт	31,702	кг			ГОСТ Р 52544-2006	
6			3	С-1-1	сетка С-1 (2шт.)	1440	14	шт	17,902	кг			ГОСТ Р 52544-2006	
7			4	С-1-2	сетка С-1 (2шт.)	1240	16	шт	17,618	кг			ГОСТ Р 52544-2006	
8			2		Арматура 16 А500С				0,054	тн				
9			1	16 Г-1	Ведомость деталей	1070	32	шт	54,031	кг			ГОСТ Р 52544-2006	
10	2				Бетон									
11		1			Бетон В30 W6 F150			2,99	м3					
12		2			Бетон В7.5 W4 F75			0,58	м3					
13		3			Бетон мелкозернистый В30 W6 F150			0,14	м3					

Спецификация материалов на подколонник Фс1

1	2	3	4	5	6	7	8		9		10	11	12	13
							ед. изм. №1	ед. изм. №2	ед. изм. №1	ед. изм. №2				
1					ИТОГО									
2	1				Арматура				0,232	тн				
3		1			Арматура 18 А240(А1)				0,006	тн				
4			1	16-СП-1	Ведомость деталей	1 340	3	шт	6,344	кг			ГОСТ 5781-82	
5			2		Арматура 16 А500С				0,216	тн				
6			1	16-Х-1	Ведомость деталей	2 380	28	шт	105,158	кг			ГОСТ Р 52544-2006	
7			2	16-Х-2	Ведомость деталей	3 180	22	шт	110,397	кг			ГОСТ Р 52544-2006	
8			3		Арматура 25 А500С				0,01	тн				
9			1	3Д-1-1	3Д-1 (3шт)	840	3	шт	9,702	кг			ГОСТ Р 52544-2006	
10	2				Металлопрокат			7	шт	0,008	тн			
11		1			Полоса -10x106			3	шт	0,002	тн			
12			1	3Д-1-2	3Д-1 (3шт)	100	3	шт	2,355	кг			ГОСТ 103-2006	
13			2		Труба круглая 68x4				0,006	тн				
14			1	3Д-2	Ведомость деталей	220	4	шт	5,553	кг			ГОСТ 8732-78	
15	3				Бетон			0,72	м3					
16		1			Бетон В30 F150 W8			0,72	м3					

СОГЛАСОВАНО

Взам. инб. N
Подпись и дата
инб. N

						Заказчик: Администрация Одинцовского городского округа Московской области			/Р-		
						та овка Стел по а ре и цов ки о и ка					
м ол и т ок о пи ата									Ста ия и т и тов		
						о тр ктив е ре е ия			8 8		
пол ил я е ко									" "		